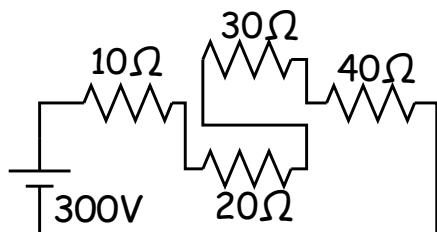
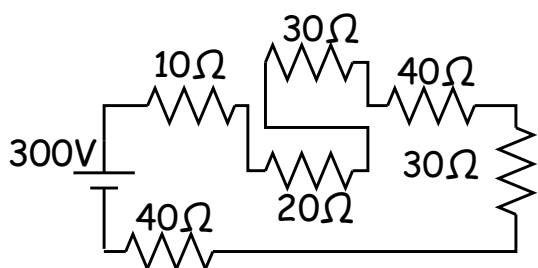


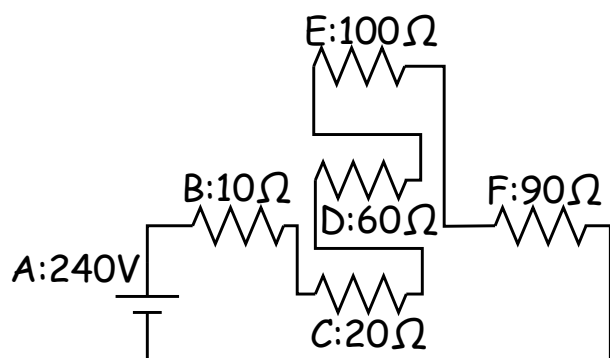
1. Determina la intensidad, voltaje y potencia en todos los elementos de los siguientes circuitos.



| | Bat: 300V | R ₁ :10Ω | R ₂ :20Ω | R ₃ :30Ω | R ₄ :40Ω |
|---|-----------|---------------------|---------------------|---------------------|---------------------|
| V | | | | | |
| I | | | | | |
| P | | | | | |



| | Bat: 300V | R ₁ :10Ω | R ₂ :20Ω | R ₃ :30Ω | R ₄ :40Ω | R ₅ :30Ω | R ₆ :40Ω |
|---|-----------|---------------------|---------------------|---------------------|---------------------|---------------------|---------------------|
| V | | | | | | | |
| I | | | | | | | |
| P | | | | | | | |



| | Bat: 240V | R _B :10Ω | R _C :20Ω | R _D :60Ω | R _E :100Ω | R _F :90Ω |
|---|-----------|---------------------|---------------------|---------------------|----------------------|---------------------|
| V | | | | | | |
| I | | | | | | |
| P | | | | | | |

2. Resuelve los siguientes circuitos en tu cuaderno de clase. Realiza una tabla como la propuesta en el ejercicio anterior y completa la intensidad, voltaje y potencia de todos los elementos de los siguientes circuitos.

